



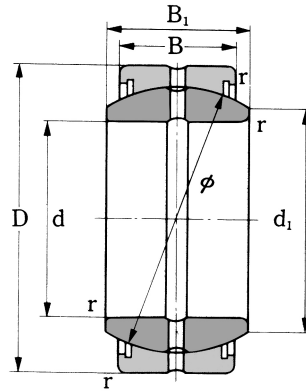
久大軸承有限公司  
JOTA BEARING CO., LTD.



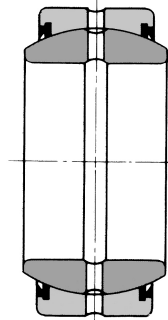
萬向軸承、端桿軸承  
**Spherical Plain Bearings**



## GE 型



GE形



GE2RS型

軸承型號 Bearings Number		主要寸法(mm)						基本定格荷重		重量 Weight (grf)
		內徑 d	外徑 D	內輪幅 B <sub>1</sub>	外輪幅 B	d <sub>1</sub>	r	動荷重 C KN	靜荷重 C <sub>0</sub> KN	
GE4E		4	12	5	3	6	0.5	2	10	3.3
GE5E		5	14	6	4	7	0.5	3.4	17	3.8
GE6E		6	14	6	4	8	0.5	3.4	17	4.2
GE8E		8	16	8	5	10	0.5	5.5	27	7.5
GE10E		10	19	9	6	13	0.5	8.1	40	11
GE12E		12	22	10	7	15	0.5	10	54	17
GE15E	GE15E-2RS	15	26	12	9	18	0.5	17	85	32
GE17ES	GE17E-2RS	17	30	14	10	20	0.5	21	106	49
GE20ES	GE20ES-2RS	20	35	16	12	24	0.5	30	146	65
GE25ES	GE25ES-2RS	25	42	20	16	29	0.5	48	240	115
GE30ES	GE30ES-2RS	30	47	22	18	34	0.5	62	310	160
GE35ES	GE35ES-2RS	35	55	25	20	39	1	80	400	258
GE40ES	GE40ES-2RS	40	62	28	22	45	1	100	500	315
GE45ES	GE45ES-2RS	45	68	32	25	50	1	127	640	413
GE50ES	GE50ES-2RS	50	75	35	28	55	1	156	780	560
GE60ES	GE60ES-2RS	60	90	44	36	66	1.5	245	1220	1100
GE70ES	GE70ES-2RS	70	105	49	40	77	1.5	315	1560	1540
GE80ES	GE80ES-2RS	80	120	55	45	88	1.5	400	2000	2290
GE90ES	GE90ES-2RS	90	130	60	50	98	2	490	2450	2840
GE100ES	GE100ES-2RS	100	150	70	55	109	2	610	3050	4430
GE110ES	GE110ES-2RS	110	160	70	55	120	2	655	3250	4940
GE120ES	GE120ES-2RS	120	180	85	70	130	2	950	4750	8120
GE140ES	GE140ES-2RS	140	210	90	70	150	3	1080	5400	11300
GE160ES	GE160ES-2RS	160	230	105	80	170	3	1370	6800	14400
GE180ES	GE180ES-2RS	180	260	105	80	192	3	1530	7650	18900
GE200ES	GE200ES-2RS	200	290	130	100	212	3	2120	10600	28100
GE220ES	GE220ES-2RS	220	320	135	100	238	3.5	2320	11600	36100
GE240ES	GE240ES-2RS	240	340	140	100	265	3.5	2550	12700	40400
GE260ES	GE260ES-2RS	260	370	150	110	285	3.5	3050	15300	51540