

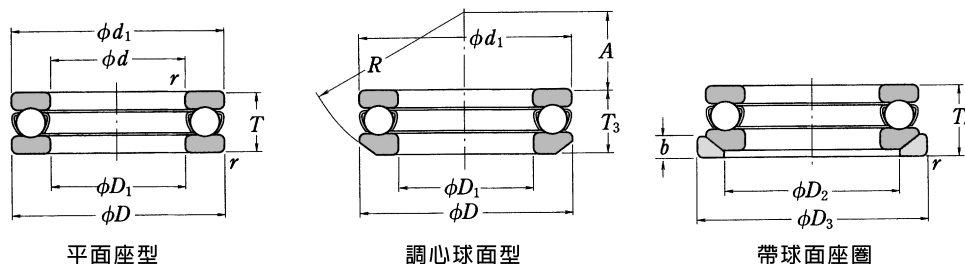


久大軸承有限公司
JOTA BEARING CO., LTD.



止推滾珠軸承
Thrust Ball Bearings

止推滾珠軸承 Thrust Ball Bearings



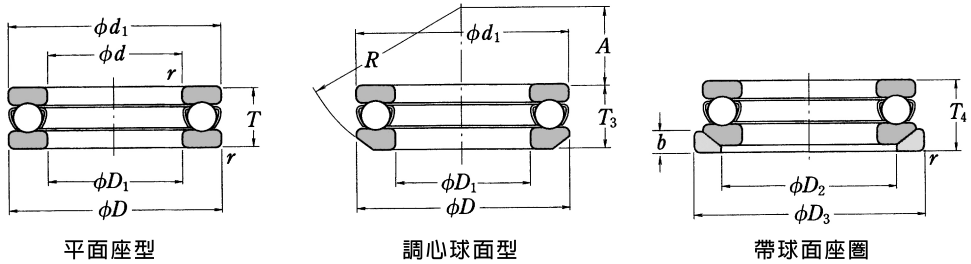
平面座型

調心球面型

帶球面座圈

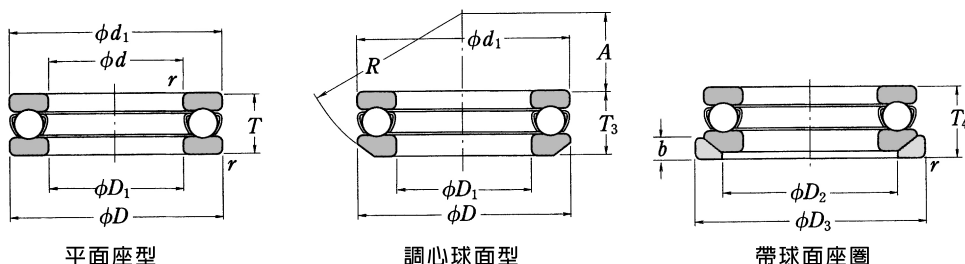
內徑 10~50mm

主要寸法(mm)						軸承型號			基本定格荷重(kgf)		極限速率(rpm)	
d	D	T	T ₃	T ₄	r	平面座型	調心球面型	帶球面座圈	動荷重 C	靜荷重 C ₀	脂潤滑	油潤滑
10	24	9	-	-	0.5	51100	-	-	795	1180	6700	10000
	26	11	11.6	13	1	51200	53200	53200 U	1010	1440	6000	9000
12	26	9	-	-	0.5	51101	-	-	820	1300	6700	10000
	28	11	11.4	13	1	51201	53201	53201 U	1050	1610	5600	8500
15	28	9	-	-	0.5	51102	-	-	835	1420	6300	9500
	32	12	13.3	15	1	51202	53202	53202 U	1320	2100	5000	7500
17	30	9	-	-	0.5	51103	-	-	905	1650	6300	9500
	35	12	13.2	15	1	51203	53203	53203 U	1360	2320	5000	7500
20	35	10	-	-	0.5	51104	-	-	1190	2250	5300	8000
	40	14	14.7	17	1	51204	53204	53204 U	1770	3200	4000	6000
25	42	11	-	-	1	51105	-	-	1560	3150	4500	6700
	47	15	16.7	19	1	51205	53205	53205 U	2210	4250	3800	5600
	52	18	19.8	22	1.5	51305	53305	53305 U	2840	5200	3200	4800
	60	24	26.4	29	1.5	51405	53405	53405 U	4400	7550	2600	4000
30	47	11	-	-	1	51106	-	-	1640	3550	4300	6500
	52	16	17.8	20	1	51206	53206	53206 U	2340	4900	3400	5300
	60	21	22.6	25	1.5	51306	53306	53306 U	3400	6650	2800	4200
	70	28	30.1	33	1.5	51406	53406	53406 U	5800	10600	2200	3400
35	52	12	-	-	1	51107	-	-	1760	4200	4000	6000
	62	18	19.9	22	1.5	51207	53207	53207 U	3100	6600	3000	4500
	68	24	25.6	28	1.5	51307	53307	53307 U	4400	8850	2500	3700
	80	32	34	37	2	51407	53407	53407 U	6900	13100	2000	3000
40	60	13	-	-	1	51108	-	-	2160	5300	3600	5300
	68	19	20.3	23	1.5	51208	53208	53208 U	3750	8300	2800	4200
	78	26	28.5	31	1.5	51308	53308	53308 U	5500	11400	2200	3300
	90	36	38.2	42	2	51408	53408	53408 U	8150	15900	1700	2600
45	65	14	-	-	1	51109	-	-	2240	5850	3400	5000
	73	20	21.3	24	1.5	51209	53209	53209 U	3850	8850	2600	4000
	85	28	30.1	33	1.5	51309	53309	53309 U	6350	13800	2000	3000
	100	39	42.4	46	2	51409	53409	53409 U	10100	20800	1600	2400
50	70	14	-	-	1	51110	-	-	2310	6350	3200	4800
	78	22	23.5	26	1.5	51210	53210	53210 U	3900	9400	2400	3600
	95	31	34.3	37	2	51310	53310	53310 U	7700	17000	1800	2800
	110	43	45.6	50	2.5	51410	53410	53410 U	11600	24400	1400	2200



內徑 55~100mm

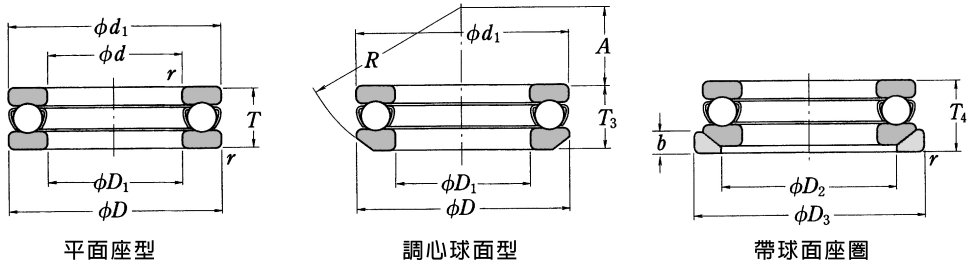
主要寸法(mm)						軸承型號			基本定格荷重(kgf)		極限速率(rpm)	
d	D	T	T ₃	T ₄	r	平面座型	調心球面型	帶球面座圈	動荷重 C	靜荷重 C ₀	脂潤滑	油潤滑
55	78	16	-	-	1	51111	-	-	2790	7850	2800	4300
	90	25	27.3	30	1.5	51211	53211	53211 U	5550	13400	2100	3200
	105	35	39.3	42	2	51311	53311	53311 U	9100	20600	1600	2400
	120	48	50.5	55	2.5	51411	53411	53411 U	14300	29500	1300	1900
60	85	17	-	-	1.5	51112	-	-	3300	9500	2600	4000
	95	26	28	31	1.5	51212	53212	53212 U	5700	14300	2000	3000
	110	35	38.3	42	2	51312	53312	53312 U	9400	22200	1600	2400
	130	51	54	58	2.5	51412	53412	53412 U	16000	33500	1200	1800
65	90	18	-	-	1.5	51113	-	-	3350	9900	2500	3800
	100	27	28.7	32	1.5	51213	53213	53213 U	6000	15900	1900	2800
	115	36	39.4	43	2	51313	53313	53313 U	9700	23800	1600	2300
	140	56	60.2	65	3	51413	53413	53413 U	18400	41500	1100	1600
70	95	18	-	-	1.5	51114	-	-	3450	10700	2400	3600
	105	27	28.8	32	1.5	51214	53214	53214 U	5900	15900	1900	2800
	125	40	44.2	48	2	51313	53314	53314 U	10800	26400	1400	2000
	150	60	63.6	69	3	51414	53414	53414 U	19900	46500	1000	1500
75	100	19	-	-	1.5	51115	-	-	3500	11100	2200	3400
	110	27	28.3	32	1.5	51215	53215	53215 U	6200	17600	1800	2700
	135	44	48.1	52	2.5	51315	53315	53315 U	12500	31000	1300	1900
	160	65	69	75	3	51415	53415	53415 U	20100	47500	950	1400
80	105	19	-	-	1.5	51116	-	-	3550	11900	2200	3300
	115	28	29.5	32	1.5	51216	53216	53216 U	6300	18500	1700	2600
	140	44	47.6	52	2.5	51316	53316	53316 U	13000	33000	1200	1800
	170	68	72.2	78	3.5	51416	53416	53416 U	21500	52500	900	1400
85	110	19	-	-	1.5	51117	-	-	3650	12700	2200	3200
	125	31	33.1	37	1.5	51217	53217	53217 U	7650	22300	1600	2400
	150	49	53.1	58	2.5	51317	53317	53317 U	16400	41500	1100	1700
	180	72	77	83	3.5	51417	53417	53417 U	24400	63500	850	1300
90	120	22	-	-	1.5	51118	-	-	4800	16100	2000	3000
	135	35	38.5	42	2	51218	53218	53218 U	9050	26200	1400	2200
	155	50	54.6	59	2.5	51318	53318	53318 U	16900	44000	1100	1600
	190	77	81.2	88	3.5	51418	53418	53418 U	26000	70000	800	1200
100	135	25	-	-	1.5	51120	-	-	6800	22600	1700	2600
	150	38	40.9	45	2	51220	53220	53220 U	10700	31500	1300	1900
	170	55	59.2	64	2.5	51320	53320	53320 U	18800	50500	1000	1500
	210	85	90	98	4	51420	53420	53420 U	29300	83000	710	1100



內徑 110~190mm

主要寸法(mm)						軸承型號			基本定格荷重(kgf)		極限速率(rpm)	
d	D	T	T ₃	T ₄	r	平面座型	調心球面型	帶球面座圈	動荷重 C	靜荷重 C ₀	脂潤滑	油潤滑
110	145	25	-	-	1.5	51122	-	-	6850	23500	1600	2400
	160	38	40.2	45	2	51222	53222	53222 U	10800	33500	1200	1900
	190	63	67.2	72	3	51322	53322	53322 U	22300	63500	900	1300
	230	95	99.7	109	4	51422	53422	53422 U	32500	97500	630	950
120	155	25	-	-	1.5	51124	-	-	7100	26000	1600	2400
	170	39	40.8	46	2	51224	53224	53224 U	11200	36500	1200	1800
	210	70	74.1	80	3.5	51324	53324	53324 U	25900	78500	800	1200
	250	102	107.3	118	5	51424	53424	53424 U	38000	118000	600	850
130	170	30	-	-	1.5	51126	-	-	8100	28700	1400	2000
	190	45	47.9	53	2.5	51226	53226	53226 U	14600	46500	1100	1600
	225	75	80.3	86	3.5	51326	53326	53326 U	27600	86500	750	1100
	270	110	115.2	128	5	51426	53426	53426 U	41500	134000	530	800
140	180	31	-	-	1.5	51128	-	-	8300	31000	1300	2000
	200	46	48.6	55	2.5	51228	53228	53228 U	14800	48500	1000	1500
	240	80	84.9	92	3.5	51328	53328	53328 U	29300	95000	670	1000
	280	112	117	131	5	51428	53428	53428 U	43500	148000	530	750
150	190	31	-	-	1.5	51130	-	-	8550	33000	1300	1900
	215	50	53.3	60	2.5	51230	53230	53230 U	18900	62000	950	1400
	250	80	83.7	92	3.5	51330	53330	53330 U	30500	101000	670	1000
	300	120	125.9	140	5	51430	53430	53430 U	49000	170000	480	710
160	200	31	-	-	1.5	51132	-	-	8800	35000	1200	1900
	225	51	54.7	61	2.5	51232	53232	53232 U	19800	68000	900	1300
	270	87	91.7	100	4	51332	53332	53332 U	35500	124000	600	900
	320	130	135.3	150	6	51432	53432	53432 U	51000	187000	450	670
170	215	34	-	-	2	51134	-	-	10500	42000	1100	1700
	240	55	58.7	66	2.5	51234	53236	53234 U	22300	77000	850	1200
	280	87	91.3	100	4	51334	53336	53334 U	37000	133000	600	900
	340	135	141	156	6	51434	53436	53434 U	56500	210000	430	630
180	225	34	-	-	2	51136	-	-	10800	44500	1100	1700
	250	56	58.2	66	2.5	51236	53236	53236 U	22600	80500	800	1200
	300	95	99.3	109	4	51336	53336	53336 U	38000	142000	560	800
	360	140	148.3	164	6	51436	53436	53436 U	59000	231000	400	600
190	240	37	-	-	2	51138	-	-	12700	52500	1000	1500
	270	62	65.7	73	3	51238	53238	53238 U	25500	93500	750	1100
	320	105	111	121	5	51338	53338	53338 U	43500	165000	500	750

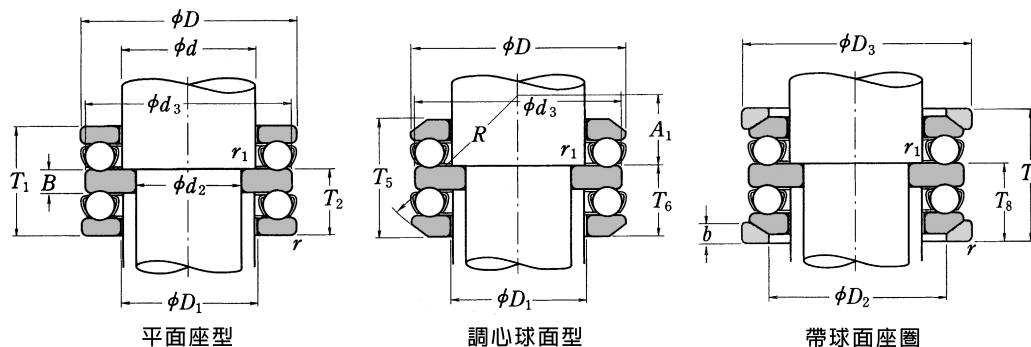
止推滾珠軸承



內徑 200~360mm

主要寸法(mm)						軸承型號			基本定格荷重(kgf)		極限速率(rpm)	
d	D	T	T ₃	T ₄	r	平面座型	調心球面型	帶球面座圈	動荷重 C	靜荷重 C ₀	脂潤滑	油潤滑
200	250	37	-	-	2	51140	-	-	12800	54000	1000	1500
	280	62	65.3	74	3	51240	53240	53240 U	25200	93500	710	1100
	340	110	118.4	130	5	51340	53340	53340 U	47500	188000	480	710
220	270	37	-	-	2	51144	-	-	13200	58500	950	1400
	300	63	65.6	75	3	51244	53244	53244 U	26000	102000	710	1000
240	300	45	-	-	2.5	51148	-	-	17500	77500	800	1200
	340	78	81.6	92	3.5	51248	53248	53248 U	33500	140000	560	850
260	320	45	-	-	2.5	51152	-	-	18100	84000	800	1200
	360	79	82.8	93	3.5	51252	53252	53252 U	34000	146000	560	800
280	350	53	-	-	2.5	51156	-	-	24900	111000	710	1000
	380	80	85	94	3.5	51256	53256	53256 U	36000	165000	530	800
300	380	62	-	-	3	51160	-	-	28400	132000	600	900
	420	95	100.5	112	4	51260	53260	53260 U	43000	204000	450	670
320	400	63	-	-	3	51164	-	-	29200	140000	600	900
	440	95	100.5	112	4	51264	53264	53264 U	46500	226000	450	670
340	420	64	-	-	3	51168	-	-	29600	149000	560	850
	460	96	100.3	113	4	51268	53268	53268 U	47000	236000	430	650
360	440	65	-	-	3	51172	-	-	30500	157000	560	800
	500	110	116.7	130	5	51272	53272	53272 U	56000	295000	380	560

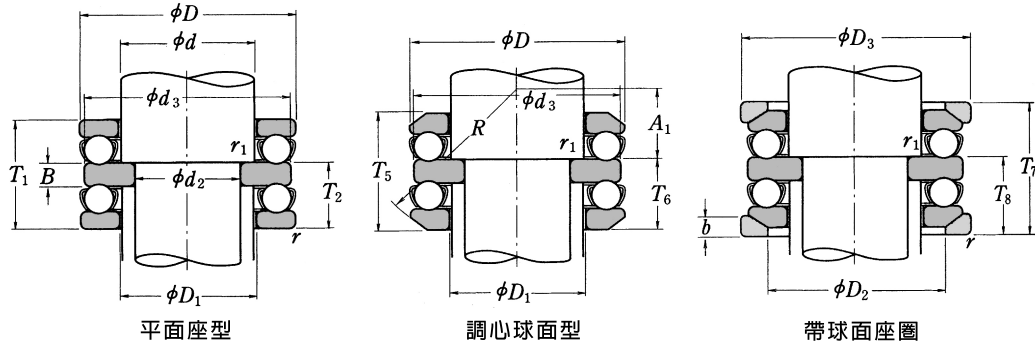
自動調心止推滾珠軸承



內徑 15~70mm

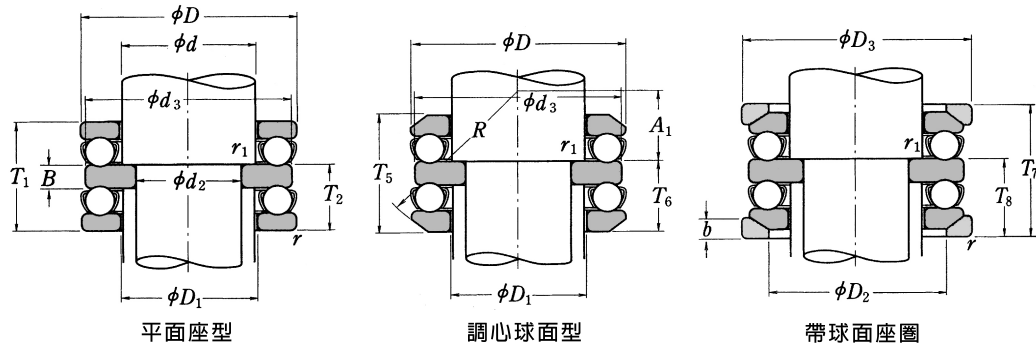
主要寸法(mm)								軸承型號			基本定格荷重(kgf)		極限速率(rpm)	
d	d ₂	D	T ₁	T ₅	T ₇	R	r ₁	平面座型	調心球面型	帶球面座圈	動荷重 C	靜荷重 C ₀	脂潤滑	油潤滑
15	10	32	22	24.6	28	1	0.5	52202	54202	54202 U	1320	2100	5000	7500
20	15	40	26	27.4	32	1	0.5	52204	54204	54204 U	1770	3200	4000	6000
25	20	47	28	31.4	36	1	0.5	52205	54205	54205 U	2210	4250	3800	5600
	20	52	34	37.6	42	1.5	0.5	52305	54305	54305 U	2840	5200	3200	4800
	15	60	45	49.8	55	1.5	1	52405	54405	54405 U	4400	7550	2600	4000
30	25	52	29	32.6	37	1	0.5	52206	54206	54206 U	2340	4900	3400	5300
	25	60	38	41.2	46	1.5	0.5	52306	54306	54306 U	3400	6650	2800	4200
	20	70	52	56.2	62	1.5	1	52406	54406	54406 U	5800	10600	2200	3400
35	30	62	34	37.8	42	1.5	0.5	52207	54207	54207 U	3100	6600	3000	4500
	30	68	44	47.2	52	1.5	0.5	52307	54307	54307 U	4400	8850	2500	3700
	25	80	59	63	69	2	1	52407	54407	54407 U	6900	13100	2000	3000
40	30	68	36	38.6	44	1.5	1	52208	54208	54208 U	3750	8300	2800	4200
	30	78	49	54	59	1.5	1	52308	54308	54308 U	5500	11400	2200	3300
	30	90	65	69.4	77	2	1	52408	54408	54408 U	8150	15900	1700	2600
45	35	73	37	39.6	45	1.5	1	52209	54209	54209 U	3850	8850	2600	4000
	35	85	52	56.2	62	1.5	1	52309	54309	54309 U	6350	13800	2000	3000
	35	100	72	78.8	86	2	1	52409	54409	54409 U	10100	20800	1600	2400
50	40	78	39	42	47	1.5	1	52210	54210	54210 U	3900	9400	2400	3600
	40	95	58	64.6	70	2	1	52310	54310	54310 U	7700	17000	1800	2800
	40	110	78	83.2	92	2.5	1	52410	54410	54410 U	11600	24400	1400	2200
55	45	90	45	49.6	55	1.5	1	52211	54211	54211 U	5550	13400	2100	3200
	45	105	64	72.6	78	2	1	52311	54311	54311 U	9100	20600	1600	2400
	45	120	87	92	101	2.5	1	52411	54411	54411 U	14300	29500	1300	1900
60	50	95	46	50	56	1.5	1	52212	54212	54212 U	5700	14300	2000	3000
	50	110	64	70.6	78	2	1	52312	54312	54312 U	9400	22200	1600	2400
	50	130	93	99	107	2.5	1	52412	54412	54412 U	16000	33500	1200	1800
65	55	111	47	50.4	57	1.5	1	52213	54213	54213 U	6000	15900	1900	2800
	55	115	65	71.8	79	2	1	52313	54313	54313 U	9700	23800	1600	2300
	50	140	101	109.4	119	3	1.5	52413	54413	54413 U	18400	41500	1100	1600
70	55	105	47	50.6	57	1.5	1.5	52214	54214	54214 U	5900	15900	1900	2800
	55	125	72	80.4	88	2	1.5	52314	54314	54314 U	10800	26400	1400	2000
	55	150	107	114.2	125	3	1.5	52414	54414	54414 U	19900	46500	1000	1500

止推滾珠軸承



內徑 75~160mm

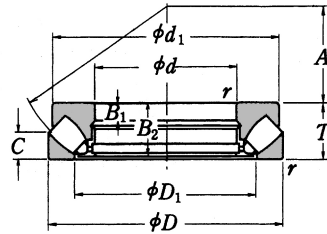
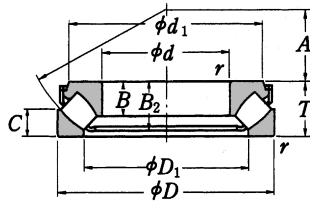
主要寸法(mm)								軸承型號			基本定格荷重(kgf)		極限速率(rpm)	
d	d ₂	D	T ₁	T ₅	T ₇	R	r ₁	平面座型	調心球面型	帶球面座圈	動荷重 C	靜荷重 C ₀	脂潤滑	油潤滑
75	60	110	47	49.6	57	1.5	1.5	52215	54215	54215 U	6200	17600	1800	2700
	60	135	79	87.2	95	2.5	1.5	52315	54315	54315 U	12500	31000	1300	1900
	60	160	115	123	135	3	1.5	52415	54415	54415 U	20100	47500	950	1400
80	65	115	48	51	58	1.5	1.5	52216	54216	54216 U	6300	18500	1700	2600
	65	140	79	86.2	95	2.5	1.5	52316	54316	54316 U	13000	33000	1200	1800
	65	170	120	128.4	140	3.5	1.5	52416	54416	54416 U	21500	52500	900	1400
85	70	125	55	59.2	67	1.5	1.5	52217	54217	54217 U	7650	22300	1600	2400
	70	150	87	95.2	105	2.5	1.5	52317	54317	54317 U	16400	41500	1100	1700
	65	180	128	138	150	3.5	2	52417	54417	54417 U	24400	63500	850	1300
90	75	135	62	69	76	2	1.5	52218	54218	54218 U	9050	26200	1400	2200
	75	155	88	97.2	106	2.5	1.5	52318	54318	54318 U	16900	44000	1100	1600
	70	190	135	143.4	157	3.5	2	52418	54418	54418 U	26000	70000	800	1200
100	85	150	67	72.8	81	2	1.5	52220	54220	54220 U	10700	31500	1300	1900
	85	170	97	105.4	115	2.5	1.5	52320	54320	54320 U	18800	50500	1000	1500
	80	210	150	160	176	4	2	52420	54420	54420 U	29300	83000	710	1100
110	95	160	67	71.4	81	2	1.5	52222	54222	54222 U	10800	33500	1200	1900
	95	190	110	118.4	128	3	1.5	52322	54322	54322 U	22300	63500	900	1300
	90	230	166	-	-	4	2	52422	-	-	32500	97500	630	950
120	100	170	68	71.6	82	2	2	52224	54224	54224 U	11200	36500	1200	1800
	100	210	123	131.2	143	3.5	2	52324	54324	54324 U	25900	78500	800	1200
	95	250	177	-	-	5	2.5	52424	-	-	38000	118000	600	850
130	110	190	80	85.8	96	2.5	2	52226	54226	54226 U	14600	46500	1100	1600
	110	225	130	-	-	3.5	2	52326	-	-	27600	86500	750	1100
	100	270	192	-	-	5	3	52426	-	-	41500	134000	530	800
140	120	200	81	86.2	99	2.5	2	52228	54228	54228 U	14800	48500	1000	1500
	120	240	140	-	-	3.5	2	52328	-	-	29300	95000	670	1000
	110	280	196	-	-	5	3	52428	-	-	43500	148000	530	750
150	130	215	89	95.6	109	2.5	2	52230	54230	54230 U	18900	62000	950	1400
	130	250	140	-	-	3.5	2	52330	-	-	30500	101000	670	1000
	120	300	209	-	-	5	3	52430	-	-	49000	170000	480	710
160	140	225	90	97.4	110	2.5	2	52232	54232	54232 U	19800	68000	900	1300
	140	270	153	-	-	4	2	52332	-	-	35500	124000	600	900
	130	320	226	-	-	6	3	52432	-	-	51000	187000	450	670



內徑 170~220mm

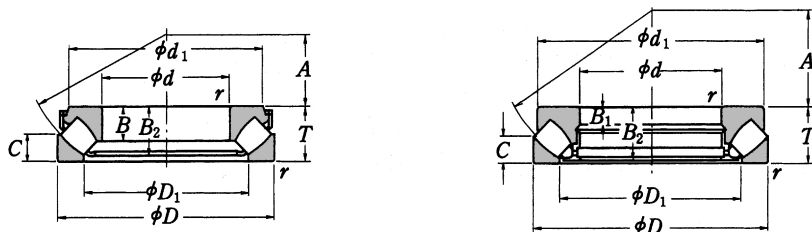
主要寸法(mm)								軸承型號			基本定格荷重(kgf)		極限速率(rpm)	
d	d ₂	D	T ₁	T ₅	T ₇	R	r ₁	平面座型	調心球面型	帶球面座圈	動荷重 C	靜荷重 C ₀	脂潤滑	油潤滑
170	150	240	97	104.4	117	2.5	2	52234	54234	54234 U	22300	77000	850	1200
	150	280	153	-	-	4	2	52334	-	-	37000	133000	600	900
	135	340	236	-	-	6	3.5	52434	-	-	56500	210000	430	630
180	150	250	98	102.4	118	2.5	3	52236	54236	54236 U	22600	80500	800	1200
	150	300	165	-	-	4	3	52336	-	-	38000	142000	560	800
	140	360	245	-	-	6	4	52436	-	-	59000	231000	400	600
190	160	270	109	116.4	131	3	3	52238	54238	54238 U	25500	93500	750	1100
	160	320	183	-	-	5	3	52338	-	-	43500	165000	500	750
200	170	280	109	115.6	133	3	3	52240	54240	54240 U	25200	93500	710	1100
	170	340	192	-	-	5	3	52340	-	-	47500	188000	480	710
220	190	300	110	115.2	134	3	3	52244	54244	54244 U	26000	102000	710	1000

自動調心止推滾子軸承



內徑 60~170mm

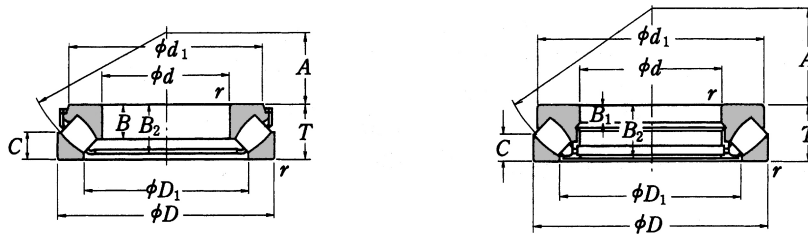
主要寸法(mm)				軸承型號	基本定格荷重(kgf)		極限速率(rpm)
d	D	T	r (最小)		動荷重 C	靜荷重 Co	油潤滑
60	130	42	1.5	29412	33500	90000	2600
65	140	45	2	29413	41500	112000	2400
70	150	48	2	29414	46000	126000	2400
75	160	51	2	29415	52500	146000	2200
80	170	54	2.1	29416	58500	163000	2000
85	150	39	1.5	29317	34000	106000	2400
	180	58	2.1	29417	64500	179000	1900
90	155	39	1.5	29318	35500	110000	2200
	190	60	2.1	29418	70500	199000	1800
100	170	42	1.5	29320	41500	131000	2000
	210	67	3	29420	86000	245000	1600
110	190	48	2	29322	54000	174000	1800
	230	73	3	29422	103000	299000	1500
120	210	54	3.5	29324	45500	105000	1600
	250	78	5	29424	75500	171000	1400
130	225	58	3.5	29326	48000	115000	1500
	270	85	5	29426	87500	200000	1200
140	240	60	3.5	29328	55500	135000	1400
	280	85	5	29428	89000	201000	1200
150	250	60	3.5	29330	56500	139000	1400
	300	90	5	29430	102000	241000	1100
160	270	67	4	29332	66500	166000	1300
	320	95	6	29432	124000	300000	1100
170	280	67	4	29334	68000	174000	1200
	340	103	6	29434	137000	335000	1000



內徑 180~340mm

主要寸法(mm)				軸承型號	基本定格荷重(kgf)		極限速率(rpm)
d	D	T	r (最小)		動荷重 C	靜荷重 Co	油潤滑
180	300	73	4	29336	78000	201000	1100
	360	109	6	29436	153000	375000	900
190	320	78	5	29338	99000	259000	1000
	380	115	6	29438	172000	430000	850
200	340	85	5	29340	108000	284000	1000
	400	122	6	29440	188000	470000	800
220	360	85	5	29344	110000	297000	950
	420	122	8	29444	193000	495000	800
240	340	60	3.5	29248	64000	189000	1200
	380	85	5	29348	111000	310000	900
	440	122	8	29448	198000	525000	750
260	360	60	3.5	29252	70000	218000	1100
	420	95	6	29352	139000	385000	800
	480	132	8	29452	221000	590000	710
280	380	60	3.5	29256	72500	231000	1100
	440	95	6	29356	142000	415000	800
	520	145	8	29456	278000	750000	630
300	420	73	4	29260	94500	291000	950
	480	109	6	29360	180000	515000	710
	540	145	8	29460	285000	785000	600
320	440	73	4	29264	97500	310000	950
	500	109	6	29364	174000	515000	670
	580	155	10	29464	299000	840000	560
340	460	73	4	29268	100000	325000	900
	540	122	6	29368	216000	635000	630
	620	170	10	29468	360000	1000000	530

止推滾子軸承



內徑 360~500mm

主要寸法(mm)				軸承型號	基本定格荷重(kgf)		極限速率(rpm)
d	D	T	r (最小)		動荷重 C	靜荷重 Co	油潤滑
360	500	85	5	29272	125000	405000	800
	560	122	6	29372	219000	655000	600
	640	170	10	29472	370000	1050000	500
380	520	85	5	29276	127000	415000	750
	600	132	8	29376	269000	825000	560
	670	175	10	29476	395000	1120000	480
400	540	85	5	29280	129000	430000	750
	620	132	8	29380	265000	820000	530
	710	185	10	29480	440000	1270000	450
420	580	95	6	29284	165000	555000	670
	650	140	8	29384	285000	890000	500
	730	185	10	29484	460000	1350000	430
440	600	95	6	29288	167000	565000	670
	680	145	8	29388	305000	950000	480
	780	206	12	29488	535000	1560000	400
460	620	95	6	29292	168000	580000	630
	710	150	8	29392	325000	1010000	450
	800	206	12	29492	555000	1640000	380
480	650	103	6	29296	194000	680000	600
	730	150	8	29396	340000	1080000	450
	850	224	12	29496	590000	1780000	360
500	670	103	6	292/500	196000	700000	600
	750	150	8	293/500	355000	1160000	450
	870	224	12	294/500	625000	1880000	340